

(N) Styremodul 1-10V

(S) Styrorgan 1-10V

Bruksanvisning

Bruksanvisning

EV 106, EV 108

(N)

Beskrivelse av produktet

Styremodulene EV 106 og EV 108 muliggjør styring av belysningen for effekter helt opp til 30 x 1000 W, forbundet med dimmerne EV 100/ EV 102 via en 1/10-forbindelse.

Hvis den brukes alene, er det mulig å styre lysstoffarmaturer via ballaster på 1-10 V.

Det er mulig å fastsette følgende via programmering:

- dimmingsparametrene (EV 106, EV 108)
- driftsmodus av inngangene **E1** og **E2** (bare EV 108).

Funksjoner for styremodul EV 106

1. Vanlig drift

Ved vanlig drift viser displayet (8) lysstyrken, mens de 2 trykknappene (4) gjør det mulig å variere lysstyrken.

Et kort trykk på knapp (1) slukker eller tennes med siste lagrede lysstyrke. Regulering av lysstyrken gjøres også med lysende eller standard trykknapper (7), som er tilkoblet produktet.

Med korte trykk:

Belysningen tennes eller slukkes.

Med knappen holdt inne:

Regulering av lysstyrken helt til minimums- eller maksimumsnivå. Dimmingsretningen veksler hver gang knappen trykkes inn på nytt.

2. Programmering av styremodul EV 106

For å begynne inntastingen av parametrene: Trykk på tasten (5) (visning av - -), og trykk så på tasten (6) helt til P0 vises.

Tastene (6) og (7) brukes for å bla gjennom de forskjellige valgene (P0 til P4 eller verdier), mens tasten (8) bekrefter inntastingen.

Programmeringsstegene er som følger:

- dimmingshastighet fra 0 % til 100 % **P0**, fra 4 sek. til 99 sek.
- minimal lysstyrke **P1** fra 01 til 49 %
- maksimal lysstyrke **P2** fra 51 til 99 %
- starttid **P3** (0 til 99 %): fra 0 til 99 sek
- slukketid **P4** (0 til 99 %): fra 0 til 99 sek.

Eksempel på innstilling av EV 106
maks. lysstyrke = 95 %

			--
	(6)		P0
2 x	(7)	maks. ?	P2
	(8)	maks. 99 %	99
4 x	(6)	maks. 95 %	95
	(8)	tennings- hastighet ?	P3
2 x	(7)	end	--

3. Bruk av inngangene E1 og E2 på EV 108.

Inngangene **E1** og **E2** kan kalle opp et lysnivå eller overstyre dimmerens utgangstilstand, gjennom programmering. Følgende kan defineres for hver enkelt inngang:

- Driftsmodus:
 - Kalle opp et lysnivå
 - Overstyring
- Stemningsnivå
- Tiden for å oppnå ønsket nivå

Hvis **E1** og **E2** er programmert til overstyring, vil samtidig aktivering av **E1** og **E2** kalle opp et tredje nivå **E3**.

4. Programmering av EV 108

Se tillegg om programmeringer EV 102 EV 108.

Tekniske data

Elektriske data

- Tilførsel: 230 V AC 50 Hz
- Eget forbruk: 3 W
- Demping: 15 W

Funksjonsdata

Belastning:

- Utgang 1/10 V: maks. 50 mA
- EV 100 / EV 102: maks. 30
- Ballast 1/10 V maks. 25 (type 2 mA)
- Lengde: maks. 50 m

Trykknapper for fjernbetjening (7)

- Spenning: 230 V AC 50 Hz
- Lengde: maks. 50 m
- Trykknapper med lys: maks 5 mA (7)

Kontrollinnganger E1 og E2 (11), (15)

- Spenning: 230 V AC 50 Hz
- Lengde: maks. 50 m

Utgangskontakt

- 16 A 230 V AC1 50 Hz

Omgivelsest

- Oppbevaringstemperatur: -10 °C til +45 °C
- Drifttemperatur: -20 °C til +60 °C

Tilkobling

- Flexibel: 1 til 6 mm²
- Massiv: 1,5 til 10 mm²

(S)

Produktbeskrivelse

Styrorganen EV 106 og EV 108 anvendes for å regulere belysninger opptill 30 x 1000W, anslutna till dimrar EV 100/ EV 102 via 1/10 V forbindelse.

Som sjålvstendig utrustning kan den reglera lysrør via HF-don 1-10 V.

Genom en parameterinnstilling kan følgende bestemmas:

- dimmingsparametrar (EV 106, EV 108)
- driftlaget for inngångarna **E1** och **E2** (endast EV 108).

Funktionsprinsipp EV 106

1. Normal drift

Vid normal drift viser displayen (8), belysningsnivåen, medan de 2 trykknapparna (4) kan användas för att reglera belysningsnivån. Genom en kort tryckning på knappen (1) släcks eller tänds belysningen vid senast lagrade nivå.

Reglering av belysningsnivån kan även ske med hjälp av trykknappar (7), standard eller med signallampa, som är anslutna till produkten.

Med korta tryckningar:

belysningen tänds eller släcks.

Med knapparna intryckta:

dimring. Belysningen regleras till min- eller maxnivå. Dimmings riktning kastas om varje gång knappen hålls intryckt.

2. Parameterinnstilling för dimmer EV 106

För att börja mata in parametrarna, tryck på knappen (5) (- - visat), och och håll knappen (6) intryckt tills P0 visat.

Knapparna (6) och (7) används för att stega mellan parametrarna (P0 - P4 eller värden), med knappen (8) används för att bekräfta det inmatade värdet.

Programmeringsstegen är följande:

- Dimmingshastighet mellan 0% och 99% **P0**, mellan 4s och 99s
- Belysningens min nivå **P1** mellan 01 och 49%
- Belysningens max nivå **P2** mellan 51 och 99%
- Tändningstid **P3** (0 - 99%): 0 - 99 s.
- Släckningstid **P4** (0 - 99%): 0 - 99 s.

Garanti

(N)

24 måneders garanti fra fakturadato. Garantien gjelder alle fabrikkasjons- og materialfeil under forutsetning av at det defekte produkt returneres til grossist eller importør med en kort beskrivelse av feilen, samt kopi av pakkeseddel eller faktura.

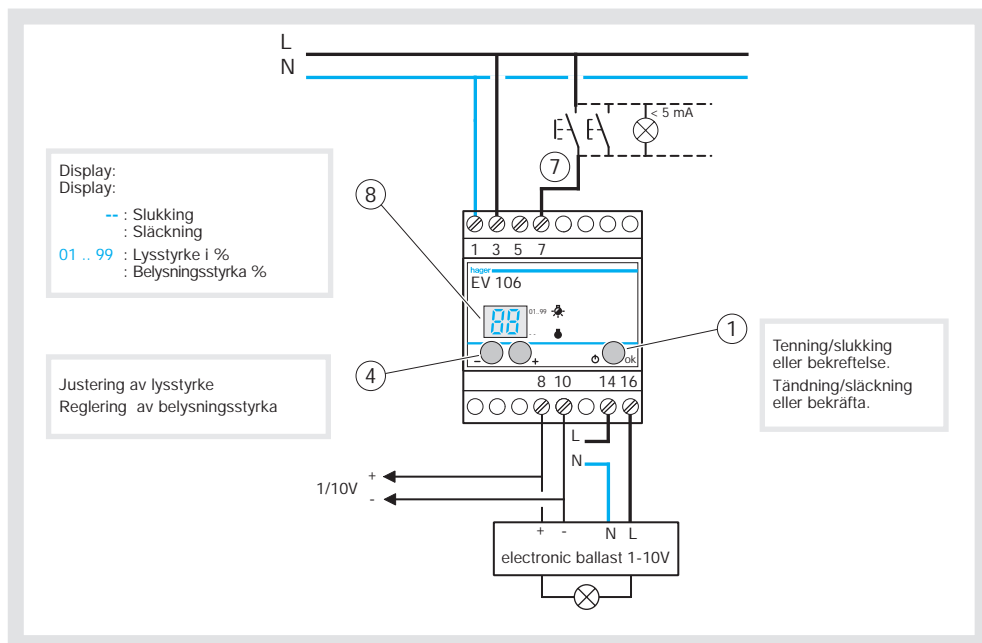
Garantien bortfaller dersom hager's kvalitetskontroll finner at produktet er i brukbar stand, eller at det ikke er montert ifølge gjeldende forskrifter.

Garanti

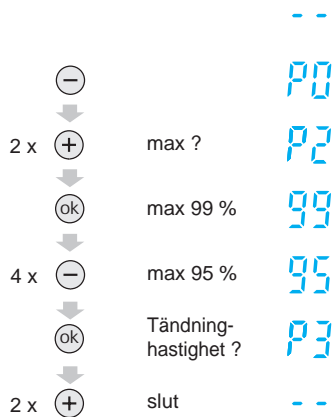
(S)

hager lämna 24 mån garanti från faktura datumet ; garantin gäller alla fabrikkasjons och materialfel och gäller under förutsättning att felaktig produkt returneras tillsammans med en förklaring av felet och kopia av fakturan via ansvarig installatör och grossist ; garantin gäller ej om hagers kvalitetskontroll finner att produkten är i fullgot skick eller att den ej installerats enligt gällande föreskrifter

Koblingskjema EV 106 Elektrisk anslutning av EV 106



Inställningsexempel för EV 106
maximal belysningsnivå = 95%



3. Användning av ingångarna E1 och E2

Genom parameterinställningar kan ingångarna **E1** och **E2** ställa ett ljusscenario eller överstyra produkten utgångsstaus. För varje ingång, är det möjligt att bestämma:

- Driftsättet:
 - Återkallande av ljusscenario.
 - Överstyrning
- Ljusscenario
- Tid för att uppnå önskad nivå

Om parameterinställningen för **E1** och **E2** är i läge 2 (**P6=2**, **P8=2**), regleras dimmern vid samtidig aktivering av **E1** och **E2** till nivå **E3**.

4. Parameterinställning för ingångarna E1 och E2

Se bilaga med parameterinställningar för EV 102 EV 108.

Tekniska data

Elektriska data

- System spänning: 230 V AC 50 Hz
- Effekt förbrukning: 3 W
- Effekt förlust vid märklast: 15 W

Drift data

Maxlast:

- Utgång 1/10 V: 50 mA max
- EV 100 / EV 102: 30 max
- HF-don 1/10V 25 (max 2 mA)
- Ledningslängd: 50 m max

Tryckknappar för fjärrstyrning ⑦

- Spänning: 230 V AC 50 Hz
- Ledningslängd: 50 m max
- Tryckknappar med signallampa: 5 mA max ⑦

Kontrollgångar E1 och E2 (⑪, ⑮)

- Spänning: 230 V AC 50 Hz
- Ledningslängd: 50 m max

Utgångskontakt

- 16 A 230 V AC1 50 Hz

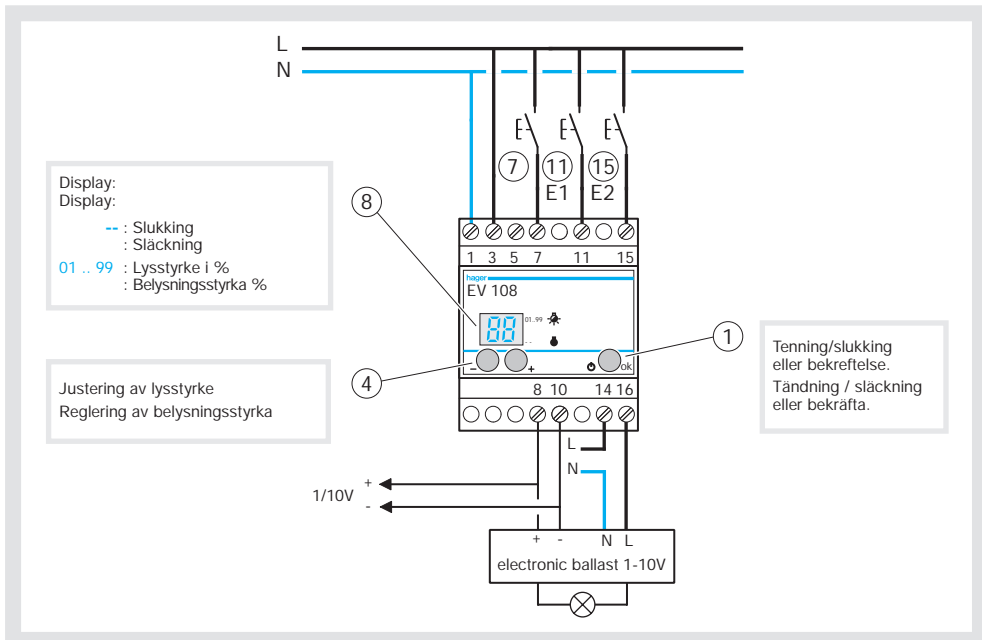
Omgivningstemperaturer

- Drifttemperatur: -10 °C till +45 °C
- Lagringstemperatur: -20 °C till +60 °C

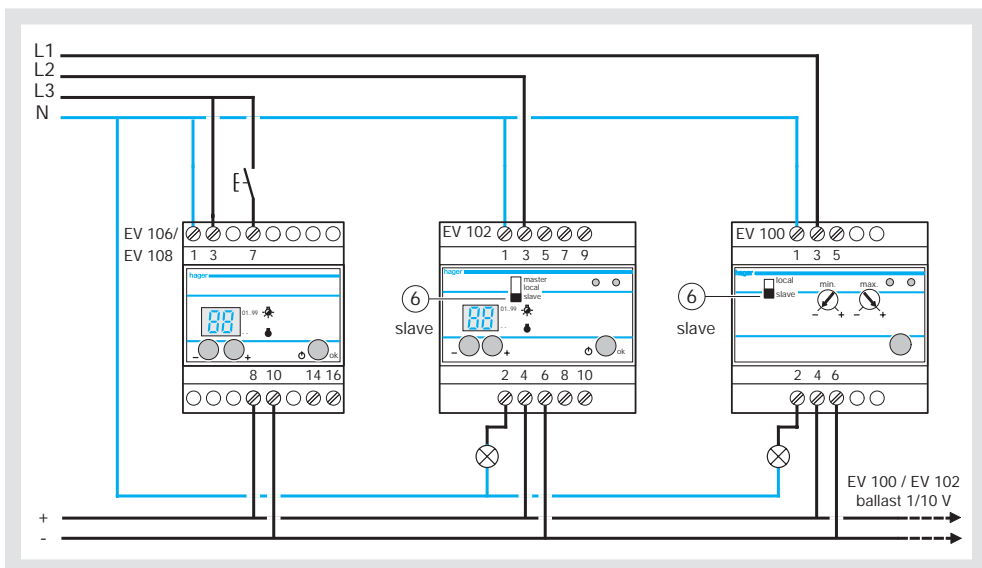
Anslutningar

- Mjukledare: 1 till 6 mm²
- Enkelledare: 1,5 till 10 mm²

Koblingskjema EV 108 Elektrisk anslutning av EV 108



Koblingskjema styremodul EV 106 eller EV 108 mot dimmerne EV 100/EV 102 Elektrisk anslutning av EV 106/EV 108 som master för dimmer EV 102/EV 100



EV 102, EV108

Eksempel på innstilling
Justering av **E1** 40 %, **E1** i modus 1 **P6**
og varighet for scenen **E1** **P5** = 10 sek.

Innstillingseksempel
Innstilling for **E1** 40%, **E1** i driftläge 1 **P6**
och tiden for att uppnå **E1** **P5** = 10 s

The diagram shows a control panel with a digital display. The sequence of operations is as follows:

- Press **-** to show **E1**.
- Press **ok** to show **00**.
- Press **+** 40 times to set the value to **40**.
- Press **ok** to show **E2**.
- Press **+** 7 times to set the value to **P5**.
- Press **ok** to show **1**.
- Press **+** 10 times to set the value to **10**.
- Press **ok** to show **P6**.
- Press **ok** to show **01**.
- Press **ok** to show **P7**.
- Press **+** 3 times to show **End**.

(N) **Parametring av EV102 og EV108**

Velg modus "master" eller modus "local".
For å begynne inntastingen av parametrene:
trykk på tasten **-** (visning av **- -**), og trykk
så på tasten **-** helt til **E1** vises.
Tastene **-** og **+** brukes for å bla gjennom de
forskjellige valgene **E1** til **P9** eller verdier.
Tasten **ok** brukes for å stille parametrene og å
bekrefte.

(S) **Parameterinnstilling av EV 102 og EV 108**

Välj läget "master" eller "local" innan inställning av
parametrarna: tryck på knappen **-** (**- -** visas),
och håll knappen **-** intryckt tills **E1** visas.
Knapparna **-** och **+** används för att stega mellan
parametrarna (**E1** - **P9** eller värden).
Knappen **ok** används för att gå in i själva
parameterinställningen och för att bekräfta
inmatade värden.

Parametrene Parametrarna	Funksjoner Funktions	Fabrikinnstilling Förinställt värde	Mulige verdier Möjliga inställningsvärden	
E1	Lysnivå Inngang E1 Ljusscenario Inngang E1	0%	0 ..99%	
E2	Lysnivå Inngang E2 Ljusscenario Inngang E2	99%	0 ..99%	
E3	Lysnivå Inngang E3 = E1 + E2 Ljusscenario Inngang E3 Inngang E3 = Inngang E1+ Inngang E2	50%	0 ..99%	
P0	Dimmingshastighet fra 0% til 99% Dimmingshastighet mellom 0% och 99%	4"	4" ..99"	
P1	Minimal lysstyrke Belysningens min nivå	1%	1 ..49%	
P2	Maksimal lysstyrke Belysningens max nivå	99%	51 ..99%	
P3	Hastighet for å oppnå lysnivå (0 til 99 %) Tid for att uppnå ljusscenario (0 - 99 %)	0"	0" ..99"	
P4	Slukketid (fra 99 til 0%) Släckningshastighet (99 - 0 %)	0"	0" ..99"	
P5	Hastighet for å oppnå lysnivå E1 Tid for att uppnå ljusscenario E1	0' 0"	0' ..99' 0" ..59'	
P6	Bruk modus av inngang E1 : 1: kalle opp et lysnivå ; 2 : overstyring Användning driftläge av inngång E1: 1: återställa ett ljusscenario ; 2: överstyrning	mode1	mode 1, 2	
P7	Hastighet for å oppnå lysnivå E2 Tid for att uppnå ljusscenario E2	0' 0"	0' ..99' 0" ..59'	
P8	Bruk modus av inngang E2 : 1: kalle opp et lysnivå ; 2 overstyring Användning driftläge av inngång E2 : 1: återställa ett ljusscenario; 2: överstyrning	mode1	mode 1, 2	
P9	Hastighet for å oppnå lysnivå E3 Tid for att uppnå ljusscenario E3	0' 0"	0' ..99' 0" ..59'	

